

ДАЙДЖЕСТ НОВИНОК  
1 – 2 квартал 2021 года

**iek**  
REAL ABILITY



**itk**

**oni**

 **MasterSCADA**

**LEDEL**

Правильный свет –  
выгодный свет®

**GENERICA**

## Дифференциальные автоматические выключатели АВДТ32ML тип А KARAT



Обеспечивают защиту от перегрузки и короткого замыкания, защиту человека от поражения электрическим током, предотвращают пожары. Благодаря одномодульному исполнению экономят место в электрощите. Реагируют как на переменный, так и на пульсирующий постоянный ток.

### ПРЕИМУЩЕСТВА:

- **Компактное исполнение — 18 мм.**
- **Высокая отключающая способность: 6000 А.**
- **Возможность подключения нагрузки как сверху, так и снизу.**
- **Защита от замыкания на землю при наличии в цепи постоянной составляющей тока.**
- **Гарантия — 7 лет.**

**Корпуса этажные УЭРМ  
и УЭРМ LIGHT.  
Расширение ассортимента**



В серии УЭРМ IEK® появились транзитные корпуса с противопожарной перегородкой **КСС** и **КЭТ**, а также новый корпус **ЯУР-380-300**. В серии УЭРМ LIGHT IEK® — корпуса **ЯУ-290-300** и **ЯУР-380-300**.

Корпуса серий УЭРМ и УЭРМ LIGHT производятся на собственном предприятии IEK GROUP в Ясногорске (Тульская область). Современные производственные линии обеспечивают стабильно высокое качество готовых изделий.

**ПРЕИМУЩЕСТВА:**

- **Монтаж в зданиях без ниш и колодцев для прокладки кабелей.**
- **Возможность скомбинировать различные вариации по количеству квартир и высоте потолков.**
- **Три габарита ящиков ЯУР и ЯУ.**
- **Противопожарная перегородка в транзитных коробах КЭТ и КСС.**
- **Простая установка.**

**TITAN 5 Корпуса ЩМП IP66  
из нержавеющей стали**



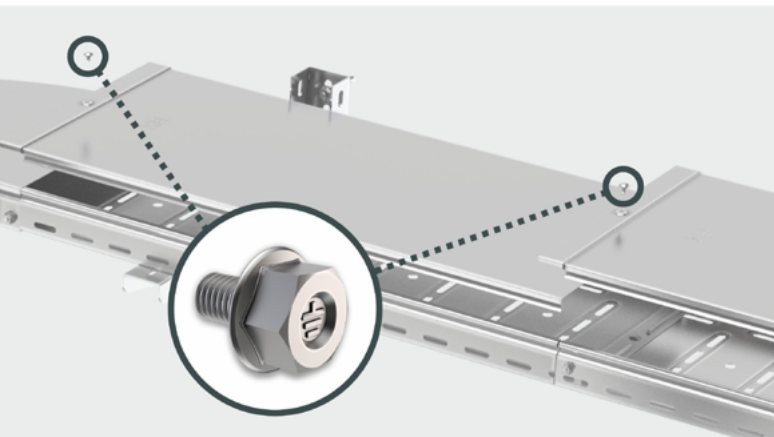
Позволяют организовать сборку щитов промышленной автоматизации и обеспечивают надежную эксплуатацию электрооборудования в агрессивных условиях. Возможно применение в пищевой промышленности, фармацевтике и медицинских учреждениях.

Российское производство на высокотехнологичных линиях обеспечивает стабильное качество корпусов TITAN 5 ЩМП IP66 из нержавеющей стали.

**ПРЕИМУЩЕСТВА:**

- **Высокая стойкость к внешним воздействиям и агрессивным средам.**
- **Устойчивость к коррозии.**
- **Высококачественная сварка.**
- **Перенавешиваемая дверь.**
- **Тип стали: AISI 304 / AISI 316.**
- **Номинальный ток: не более 630 А.**

## Винты для электрического соединения М5х8



Для соединения крышек металлических кабельных лотков между собой. При телескопическом соединении «папа-мама» обеспечивается дополнительный непрерывный контур заземления по крышке.

### ПРЕИМУЩЕСТВА:

- Класс прочности 5.8.
- Удобная кратность упаковки — 100 шт.
- Высокая стойкость к коррозии.
- Обеспечение контура заземления.

## Радиусные аксессуары для металлических лотков ESCA



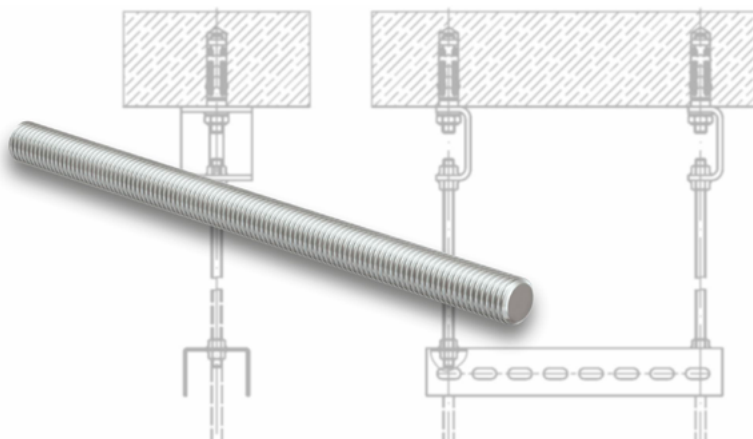
Позволяют легко смонтировать кабельную трассу с поворотами в различных направлениях, обеспечивая безопасную прокладку кабеля. Аксессуары разработаны с учетом требований и стандартов электротехнического рынка, производятся на предприятии IEK GROUP в Ясногорске на высокотехнологичном оборудовании.

Представлен широкий ассортимент радиусных аксессуаров — для лотков высотой 50-100 мм и шириной до 600 мм. Крышки аксессуаров поставляются отдельно.

### ПРЕИМУЩЕСТВА:

- Удобство и скорость монтажа.
- Телескопическое соединение (тип «папа-мама»).
- Круглая форма замкового профиля (отсутствие острых режущих кромок).
- Непрерывный контур заземления.
- Высокая стойкость к коррозии в исполнении HDZ.
- Срок службы – 20 лет, гарантия – 3 года.

## Шпильки для монтажа металлических лотков



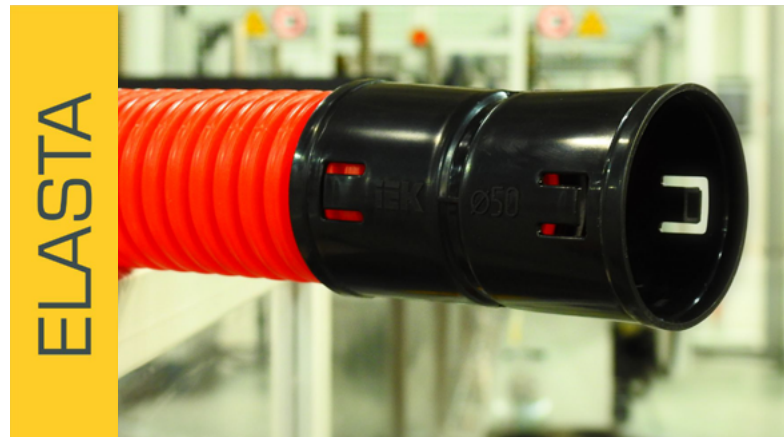
Улучшено качество всего ассортимента шпилек для монтажа металлических лотков. Масса шпилек стала больше на 25 % за счет увеличения номинальной площади сечения, а нагрузка на разрыв выросла в 2 раза и превышает 2000 кг.

Шпильки производятся в России на высокотехнологичном оборудовании из качественного сырья. Применяются для соединения металлических лотков и аксессуаров между собой, а также при креплении систем для прокладки кабеля к несущим поверхностям.

### ПРЕИМУЩЕСТВА:

- Соответствие стандарту DIN.
- Высокая нагрузка на разрыв — более 2000 кг.
- Удобная кратность упаковки.
- Высокая стойкость к коррозии в исполнении HDZ.
- Удобный монтаж.

## Трубы гофрированные двустенные ПНД ELASTA. Большие диаметры



В ассортименте гофрированных двустенных труб ПНД ELASTA новинки — трубы больших диаметров: 125, 140 и 160 мм.

Производятся на собственном предприятии IEK GROUP в Тульской области. Применяются при прокладке кабеля под землей, для организации электроснабжения в дорожном строительстве, реконструкции городских коммуникаций, при строительстве аэропортов и других объектов транспортной инфраструктуры.

### ПРЕИМУЩЕСТВА:

- Высокие кольцевая жесткость, гибкость, ударная прочность.
- Гладкая внутренняя поверхность для протяжки кабеля.
- Уникальная конструкция профиля.
- Широкий диапазон рабочих температур: от -55 до +60 °С.

**Устройства подачи команд  
и сигналов.****Расширение ассортимента**

Значительно расширен ассортимент устройств подачи команд и сигналов. В числе наших новинок — светосигнальные индикаторы, кнопки управления и переключатели со степенью защиты IP65.

**ПРЕИМУЩЕСТВА:**

- **Высокая износостойкость.**
- **Степень защиты от пыли и влаги — до IP65.**
- **Быстрое замыкание и размыкание.**
- **Универсальность и широкий ассортимент.**

## Бирки кабельные



В ассортименте бирок кабельных новинка — бирки кабельные У-153 (размер 28×28 мм). Предназначены для маркировки и легкой идентификации контрольных и силовых кабелей различного напряжения.

### ПРЕИМУЩЕСТВА:

- Нанесение информации любым способом: стикер, маркер, ручка, карандаш.
- Устойчивы к перепадам температур.
- Гибкость и пластичность бирки облегчают монтаж.
- Сбалансированный ассортимент, соответствующий ГОСТ 18160-72.

## Скобы крепежные нейлоновые



Скобы крепежные нейлоновые IEK® белого и черного цветов предназначены для фиксации кабелей, пучка проводов, гофроукавов соответствующих диаметров. Один из наиболее экономичных, быстрых и эффективных видов крепежа. Крепление скобы к поверхности осуществляется различными способами: саморез, винт с дюбелем и т.п.

### ПРЕИМУЩЕСТВА:

- Высокая стойкость к агрессивным средам, влажности, УФ-излучению.
- Широкий размерный ряд.
- Диапазон рабочих температур: от -40 до +85 °С.
- Диаметр присоединяемых проводников: от 5,7 до 19,4 мм.
- Срок службы: 10 лет.

### Встраиваемые светильники для ламп MR16



Для монтажа в натяжные и подвесные потолки, широко применяются в бытовом и офисном освещении. В комплекте с каждым светильником поставляется керамический патрон для лампы GU5.3.

### Встраиваемые светильники для ламп GX70



Широко применяются в бытовом и офисном освещении, монтируются в натяжные и подвесные потолки. Светильники предназначены для подключения ламп GX70 мощностью до 30 Вт.

#### ПРЕИМУЩЕСТВА:

- Для любых ламп с цоколем GU5.3.
- Рамка из стали с антикоррозионным цветным покрытием.
- Керамический патрон соответствует всем требованиям безопасности.
- Классическая рамка светильника диаметром 80 мм.
- Простая установка — не требуется специальных инструментов.

#### ПРЕИМУЩЕСТВА:

- Рамка из стали с антикоррозионным цветным покрытием.
- Патрон из пластика, не поддерживающего горение.
- Классическая рамка светильника диаметром 150 мм.
- Простая установка.



**Встраиваемые светильники  
для ламп GX53.**  
**Выгодная упаковка – 10 шт.**



Для ламп с цоколем GX53 мощностью до 15 Вт, монтируются в натяжные и подвесные потолки.

Компактный размер светильников позволяет устанавливать их даже при дефиците пространства.

**ПРЕИМУЩЕСТВА:**

- **Рамка из стали с антикоррозионным цветным покрытием.**
- **Патрон из пластика, не поддерживающего горение.**
- **Легкий и компактный корпус: вес 48 г, толщина 18 мм.**
- **Классическая рамка светильника диаметром 100 мм.**
- **При установке не требуется специальных инструментов.**

**Светодиодные ленты  
STANDARD 12 В.**  
**Расширение ассортимента**



В линейке светодиодных лент STANDARD 12 В появились модели с цветовой температурой 4000 К (нейтральный белый свет).

Светодиодные ленты 12 В STANDARD позволяют создавать декоративное освещение мебели, ниш, барных стоек, рекламных конструкций, интерьера автомобиля, окон и витрин, а также подсветку деталей интерьера: многоуровневых и подвесных потолков, карнизов, плинтусов. При правильном монтаже и эксплуатации служат не менее 30 000 часов.

**ПРЕИМУЩЕСТВА:**

- **Световой поток на 1 LED: 7-8 лм.**
- **Легкий монтаж благодаря самоклеящейся основе 3М.**
- **Степень защиты от пыли и влаги: IP20 / IP65.**
- **Диапазон рабочих температур: от -10 до +45 °С.**
- **Срок службы – не менее 30 000 часов.**
- **Гарантия – 1 год.**

### Светильник для пищевого производства ДСП 8002 PRO IP69



Для освещения пищевых производств и прочих помещений с особыми требованиями к чистоте. Высокая степень защиты от пыли и влаги IP69 дает возможность мыть ДСП 8002 струей воды под давлением или обрабатывать паром.

Светильники могут использоваться в помещениях с агрессивной средой (животноводческие фермы, химическое производство), так как изготовлены из устойчивых к коррозии материалов.

#### ПРЕИМУЩЕСТВА:

- **Высокая эффективность: 125 лм/Вт.**
- **Универсальный драйвер с опцией управления по протоколу 1-10 V.**
- **Широкий диапазон рабочего напряжения: от 100 до 277 В.**
- **Высокая ударопрочность IK08.**
- **Срок службы — не менее 100 000 часов.**
- **Гарантия 5 лет.**

### Светодиодные прожекторы СДО 08 PRO



Для освещения фасадов зданий, больших открытых пространств, складских помещений и промышленных объектов.

В новой серии светодиодных прожекторов СДО 08 PRO использованы современные технические решения и высококачественные электронные компоненты. Наши новинки сочетают надежность при использовании в различных условиях окружающей среды и высокую световую эффективность.

#### ПРЕИМУЩЕСТВА:

- **Высокая светоотдача (до 110 лм/Вт).**
- **Возможность выбора из нескольких КСС.**
- **Кoeffициент мощности: 0,9.**
- **Степень защиты от пыли и влаги IP65.**
- **Диапазон рабочих температур: от -45 до +50 °С.**
- **Срок службы — не менее 50000 часов.**
- **Гарантия 3 года.**

**Блок аварийного питания  
БАП 120 PRO**



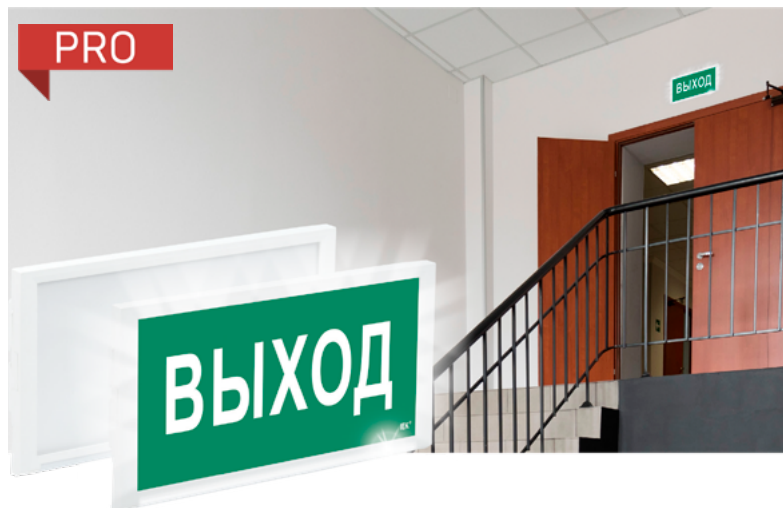
Для бесперебойной работы светодиодных светильников при отключении рабочей сети или снижении напряжения до порогового значения. Встраивается в схему питания между драйвером и LED-модулями.

Совместим со светильниками различных торговых марок, имеющими выносной драйвер или доступ к нему без нарушения герметичности. Блок можно встроить в светильник, разместить отдельно в выносном боксе или расположить рядом со светильником.

**ПРЕИМУЩЕСТВА:**

- **Время работы от аккумулятора регулируется с помощью переключателя на корпусе.**
- **Компактные размеры.**
- **Встроенный заменяемый аккумулятор LiFePO4.**
- **Защита от глубокого разряда, перезаряда батареи и короткого замыкания.**

**Совмещенный прибор аварийного  
освещения ДПА 3000 PRO**



ДПА 3000 PRO выполняет функции светового указателя и аварийного светильника. Применяется в общественных, административных помещениях с низким уровнем запыленности и содержания влаги (ТРЦ, офисы, гостиницы и т.д.).

Светильник постоянного действия (эвакуационный знак «Выход» сменный, в комплекте) и непостоянного действия (антипаническое освещение – снизу светильника).

**ПРЕИМУЩЕСТВА:**

- **Материал корпуса — не поддерживающий горение пластик.**
- **Рассеиватель из UV-стабилизированного акрила — яркий свет на протяжении всего срока службы.**
- **Защита от глубокого разряда и перезаряда аккумулятора.**
- **Сменные знаки в комплекте.**
- **Возможность заменить аккумулятор, не меняя светильник.**

**Аварийный светильник**  
**ДПА 060 PRO**

Для подсветки путей эвакуации. Благодаря минималистичному дизайну ДПА 060 PRO малозаметен на поверхности потолка, когда включено рабочее освещение. При возникновении аварийной ситуации создает нормативную освещенность.

Светильник непостоянного действия. В базовой комплектации установлена линза для общего освещения (сменная), в комплекте — линза коридорного типа.

**ПРЕИМУЩЕСТВА:**

- **Визуальный контроль работоспособности светильника и состояния батареи.**
- **Материал корпуса — не поддерживающий горение пластик.**
- **Индивидуальная кнопка тестирования.**
- **Защита от глубокого разряда и перезаряда аккумулятора.**
- **Возможность заменить аккумулятор, не меняя светильник.**

### Светильник L-store для торгового освещения



Для внутреннего освещения торговых пространств, крепится на шинопровод. Продуманный конструктив позволяет регулировать освещение без повторного монтажа, что значительно экономит ваши время и ресурсы.

В светильнике установлен драйвер LEDEL собственной разработки. Он обеспечивает трехступенчатую систему защиты от микросекундных помех до 2 кВ, скачков напряжения до 265 В и перегрева.

#### ПРЕИМУЩЕСТВА:

- Потребление электроэнергии: 50–73 Вт.
- Световой поток: 7300–10400 лм.
- 4 типа диаграмм: ГСП105, ГСП05, ГСП2/Д.
- Удобное крепление на шинопровод.
- Гарантия 5 лет.

### Трековый светильник L-spot



Классический трековый акцентный светильник. Помимо стандартного продукта с цветовой температурой 3000 и 5000 К, в линейке LEDEL представлено еще четыре исполнения: 3600 К – для хлебобулочных изделий, 2200 К – для мяса, 4000 К – для фруктов и овощей, 5000 К – для рыбы.

#### ПРЕИМУЩЕСТВА:

- Широкий выбор типоразмеров.
- Направленный световой поток под нужным углом.
- Удобное крепление на шинопровод.
- Световой поток: от 1100 до 3800 лм.

## Линейные светильники L-fusion Office и L-fusion Retail



Универсальные линейные светильники для освещения офисно-административных и торговых пространств. Благодаря разнообразию модификаций и лёгкости монтажа позволяют решать разные задачи: от общего освещения торговых пространств до декоративной подсветки.

Могут комплектоваться тремя видами креплений: подвесным, накладным и поворотным. В L-fusion Office/Retail установлен драйвер LEDEL, защищающий от микросекундных помех до 2 кВ, скачков напряжения до 265 В и перегрева.

### ПРЕИМУЩЕСТВА:

- Световой поток: до 15400 лм.
- Цельнометаллический корпус из алюминия – большая площадь теплоотвода.
- Широкий выбор вторичной оптики.
- Гарантия 5 лет.

## Уличные светильники Street X1 и Street X1 Pro



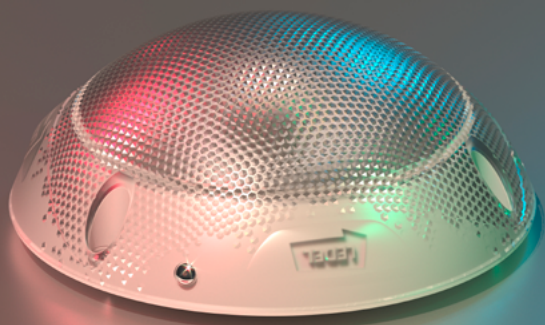
В светильниках Street X1 и Street X1 Pro теперь применяется защитное стекло (PG – Protective Glass). Новая модификация продукта соответствует Постановлению Правительства Российской Федерации № 2255 от 24.02.2020 г. А это значит, что светильники могут быть установлены на любых объектах, в том числе на тех, которые финансируются из бюджетных средств.

Защитное стекло устанавливается на светильники Street X1 и Street X1 Pro с российскими светодиодами.

### ПРЕИМУЩЕСТВА:

- Ударопрочность стекла IK09.
- Мощность: 103-250 Вт.
- Световой поток: до 34875 лм.
- Степень защиты IP66.
- Гарантия 5 лет.

### Светильники для ЖКХ Sveteco NEW 8



Серия светильников для ЖКХ-освещения Sveteco NEW 8 полностью перешла на композитный корпус. В обновленном варианте представлены продукты с датчиком звука и низковольтным драйвером.

#### ПРЕИМУЩЕСТВА:

- Повышенный коэффициент мощности драйвера:  $\geq 0,9$ .
- Сниженный вес (проще устанавливать и транспортировать).
- Простота эксплуатации – на матовой поверхности не остаются отпечатки пальцев.

### Промышленный светильник L-industry II



Инженеры LEDEL доработали конструктив промышленного светильника L-industry II, оснастив его тремя крепежными тросами. Новое крепление делает продукт универсальным решением для установки на промышленных объектах разного типа, в том числе – с тяжелыми условиями эксплуатации.

#### ПРЕИМУЩЕСТВА:

- Драйвер LEDEL – защита от микросекундных помех до 10 кВ, скачков напряжения до 430 В и перегрева.
- Мощность: 71–129 Вт.
- Световой поток: 9230–18060 лм.
- Степень защиты IP65.
- Гарантия 5 лет.



Правильный свет –  
выгодный свет®

СВЕТОТЕХНИКА



## Сейсмостойкий светильник L-industry NEW 48T



Для освещения промышленных объектов в районах с опасностью возникновения землетрясений, установки на АЭС, других объектах с тяжелыми условиями эксплуатации.

Согласно заключению независимой лаборатории светильник L-industry NEW 48T обладает стойкостью к сейсмическим воздействиям интенсивностью 7 баллов включительно.

### ПРЕИМУЩЕСТВА:

- **Надежное поворотное крепление.**
- **Драйвер LEDEL – защита от микросекундных помех до 10 кВ, скачков напряжения до 430 В и перегрева.**
- **Мощность 46 Вт.**
- **Световой поток 6084 лм.**
- **Степень защиты IP54.**
- **Гарантия 5 лет.**