

ДАЙДЖЕСТ НОВИНОК
2–3 квартал 2020 года

igk



itk

oni

GENERICA

Выключатели-разъединители модульные ВРМ



Для коммутации смешанных и индуктивных нагрузок в цепях переменного тока, а также для переключения на резервное питание электрических цепей переменного тока. Удлиненная рукоятка для удобства переключения входит в комплект ВРМ-3.

ПРЕИМУЩЕСТВА:

- **Высокие номинальные токи: до 125 А.**
- **Три фиксированных положения рукоятки I-O-II (для ВРМ-3).**
- **Переходник и выносная рукоятка для управления через дверь (для ВРМ-3).**
- **Удобный монтаж/демонтаж на DIN-рейку.**

Заглушка для пломбировки универсальная



Защищает от несанкционированного доступа к контактным зажимам модульного оборудования IEK®.

Заглушка совместима с устройствами модульного оборудования IEK® начиная со следующих партий:

Партия 909: ВА47-150.

Партия 911: ВА47-60М, АД, ВН, ВРТ (50 и 63 А).

Партия 2101 (2021 год): ВА47-100, АВДТ.

ПРЕИМУЩЕСТВА:

- **Установка пломбировки без инструментов.**
- **Материал изготовления — пластик, не поддерживающий горение.**
- **Компактный размер.**
- **Удобный набор — 24 шт. в комплекте.**

Стабилизаторы напряжения электро-механического типа INDUSTRIAL



Применяются для стабилизации напряжения при работе с высокочувствительной техникой на промышленных объектах, в медицинских организациях, телекоммуникационных компаниях, в жилищно-коммунальном хозяйстве. Позволяют продлить срок эксплуатации систем освещения, компьютерного оборудования и др.

ПРЕИМУЩЕСТВА:

- **Высокая точность поддержания выходного напряжения.**
- **Возможность настройки точности стабилизации в пределах от 1,5 до 5 %.**
- **Защита от перегрузки, от повышенного и пониженного напряжения.**
- **Гарантия 3 года.**
- **Модельный ряд от 50 кВА до 800 кВА.**

**Корпуса металлические
TITAN Pro ЩРН IP54**

TITAN Pro



Для сборки вводно-учетных электрощитов с использованием модульной аппаратуры, для ввода и учета электроэнергии в жилых и производственных помещениях. Рассчитаны на большое число устанавливаемых модулей – 120, 144, 180 и 216.

ПРЕИМУЩЕСТВА:

- Лучшая цена в премиум-классе.
- Защитная пластиковая панель.
- Удобство и простота сборки благодаря съемной монтажной раме.
- Шины и негорючий суппорт в комплекте.

**Корпуса пластиковые ЩРН(В)-Пк.
Расширение ассортимента**



В ассортименте корпусов пластиковых ЩРН(В)-Пк IEK® появились модели на 10, 15 и 45 модулей. Серия ЩРН(В)-Пк IP41 IEK® сохраняет традиционно высокое качество и потребительские свойства пластиковых корпусов ЩРН(В)-П IP41 IEK®.

ПРЕИМУЩЕСТВА:

- Защита от пыли и влаги IP41.
- Высокая стойкость к ударам IK05.
- Широкий диапазон рабочих температур: от -20 до +85 °С.
- Соответствует ГОСТ 32127-2013.

Электронный термостат УККт NO/NC



Используется вместе с обогревателем (тип NC) или вентилятором (тип NO) для поддержания заданной температуры внутри электротехнических шкафов и организации стабильной работы активного оборудования. Также служит для включения сигнальных датчиков при превышении или понижении предельной температуры. Благодаря простой конструкции удобен при монтаже и эксплуатации.

ПРЕИМУЩЕСТВА:

- **Высокая точность переключения контактов.**
- **Снижен минимальный уровень установки температуры.**
- **Широкий диапазон регулировки температуры.**
- **Удобный монтаж на DIN-рейку благодаря пружинному фиксатору.**

Лотки проволочные горячеоцинкованные NESTA

NESTA

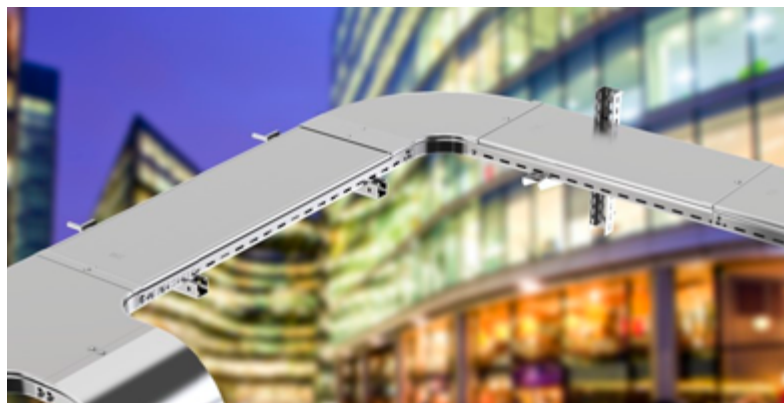


Обладают повышенной коррозионной стойкостью, что позволяет применять их на объектах со специальными требованиями к воздействию окружающей среды. Изготовлены методом точечной сварки с последующим сгибанием на высокотехнологичной линии. Защитное антикоррозионное покрытие наносится методом погружения в расплавленный цинк, толщина покрытия составляет не менее 55 мкм.

ПРЕИМУЩЕСТВА:

- Легкая доступность кабельной трассы.
- Максимальная вентиляция кабельной трассы.
- Организация трассы любой сложности без специальных аксессуаров.
- Широкий ассортимент лотков: от 35 до 100 мм по высоте и до 600 мм по ширине.
- Срок службы — 20 лет, гарантия — 3 года.

Крышки для металлических лотков



Для защиты кабельной трассы от механических повреждений, внешних климатических воздействий и несанкционированного доступа. Надежность установки крышки на лотке обеспечивается специальным замковым профилем, соединением внахлест и фиксацией винтом М5×8.

Продукция выпускается на высокотехнологичных линиях на собственном предприятии IEK GROUP в Ясногорске (Тульская область).

ПРЕИМУЩЕСТВА:

- Быстрый и удобный монтаж.
- Надежная фиксация крышки на лотке.
- Непрерывный контур заземления.
- Совместимость со всеми типами металлических лотков IEK®.
- Широкий ассортимент.
- Срок службы — 20 лет, гарантия — 3 года.

Розетки с USB-разъемами
серии BOLERO



Позволяют зарядить 3 устройства одновременно. Благодаря своему элегантному дизайну, розетки с USB-разъемами серии BOLERO станут отличным выбором для классических и современных интерьеров квартир, загородных домов, офисных и коммерческих объектов.

ПРЕИМУЩЕСТВА:

- **Разнообразие цветовых решений.**
- **Удобство и простота монтажа.**
- **Максимальный выходной ток 2 USB-разъемов:
2 x 1050 мА или 1 x 2100 мА.**
- **Более 5 000 циклов включения/отключения.**

Асинхронные трехфазные электродвигатели АИР серии DRIVE



Расширен ассортимент асинхронных трехфазных электродвигателей переменного тока АИР серии DRIVE IEK®. Новые модели в этой линейке рассчитаны на мощность от 22 до 250 кВт.

Асинхронные трехфазные электродвигатели DRIVE IEK® обеспечивают работу обрабатывающих станков и механизмов перемещения, компрессоров и вентиляторов, насосов, транспортеров в различных отраслях промышленности, в строительстве и жилищно-коммунальном хозяйстве.

В наличии на складе электродвигатели на мощности от 0,18 до 250 кВт.

ПРЕИМУЩЕСТВА:

- **Степень защиты IP55.**
- **Класс изоляции F.**
- **Тройной контроль качества по 30 техническим параметрам.**
- **Качественные подшипники.**
- **Соответствуют международным требованиям и российским стандартам (ГОСТ 51689-2000).**
- **Срок гарантии – 3 года.**

**Светодиодные лампы T8
с высокой светоотдачей 100 лм/Вт**

Для организации освещения бытовых помещений, промышленных и коммерческих объектов. В ассортименте лампы T8 с цоколем G13 мощностью 10 и 20 ватт с цветовой температурой 4000 и 6500 К. Соответствуют требованиям Технических регламентов Таможенного союза ТР ТС 004/2011, ТР ТС 02/2011, ТР ТС 037/2016, МЭК 62562, Постановления Правительства РФ от 10.11.2017 г. № 1356.

ПРЕИМУЩЕСТВА:

- **Высокая светоотдача: 100 лм/Вт.**
- **Мощность: 10, 20 Вт.**
- **Нейтральный (4000 К) и холодный белый (6500 К) свет.**
- **Широкий диапазон входных напряжений: 170-264 В.**
- **Индекс цветопередачи: Ra>80.**
- **Гарантия 2 года.**

**Шинопровод осветительный
однофазный**

Совместно с аксессуарами применяется для создания систем акцентного освещения на предприятиях торговли, также может использоваться в жилых и общественных помещениях. Шинопровод совместим с однофазными трековыми светильниками IEK® 101 PRO и 102 PRO, возможен подвесной или накладной монтаж.

ПРЕИМУЩЕСТВА:

- **Наличие кабельного ввода и заглушки в комплекте.**
- **Устойчивость к вибрационным нагрузкам.**
- **Корпус из алюминиевого сплава – минимальный вес конструкции.**
- **Цвет корпуса: белый.**
- **Длина: 1,5 м.**

**Светодиодные светильники
ДСП 5009-5016 24 Вт****Светодиодные панели ДВО 6573-Р
24 Вт**

Для освещения открытых пространств, складских и производственных помещений с высоким содержанием пыли и влаги. Высота подвеса 5-12 метров.

Корпус из литого алюминия обеспечивает необходимый уровень теплоотвода.

Рассеиватель выполнен из закаленного стекла повышенной прочности (IK08). Белое матированное стекло позволяет равномерно рассеивать свет.

Для общего внутреннего освещения общественных помещений, офисов, магазинов, административных зданий.

Отличаются высокой энергоэффективностью и при мощности 24 Вт обеспечивают световой поток в 2500 лм.

Встраиваются в подвесные потолки типа «Армстронг», возможен накладной монтаж (драйвер встроен в корпус светильника).

ПРЕИМУЩЕСТВА:

- **Высокая светоотдача: 100 лм/Вт.**
- **Литой корпус из алюминия.**
- **Порошковая покраска — надежная защита от ржавчины и механических воздействий.**
- **Степень защиты от пыли и влаги IP65.**
- **Диапазон рабочих температур: от -40 до +50 °С.**

ПРЕИМУЩЕСТВА:

- **Индивидуальная упаковка из гофрокартона (идеальное решение для продажи в розницу).**
- **Встроенный драйвер.**
- **Универсальный монтаж.**
- **Гарантия 2 года.**

Датчики температуры

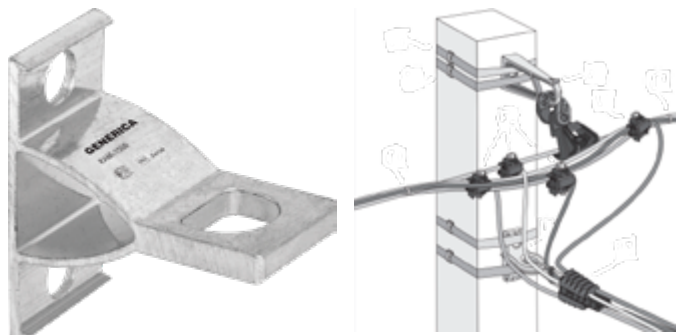


Для измерения температуры окружающей среды, жидкостей, различных материалов и поверхностей. Широкий ассортимент позволяет подобрать оптимальную модель, полностью отвечающую вашим требованиям. А высокое качество и разумная стоимость делают датчики температуры ONI® отличным решением для амбициозных задач.

ПРЕИМУЩЕСТВА:

- **Широкий диапазон измерения температур.**
- **Различные варианты исполнения.**
- **Высокая точность измерений.**
- **Превосходное качество.**
- **Широкий ассортимент.**
- **Типы термосопротивления: PT100, PT1000, NTC1.8K, NTC10K, NI1000.**

Кронштейн анкерный КАМ-1500



Для крепления самонесущих изолированных проводов (СИП) на опорах и фасадах зданий, подключения абонентов, подключения СИП к неизолированным линиям, а также для ввода в трансформаторные подстанции и соединения с силовым кабелем.

ПРЕИМУЩЕСТВА:

- **Стойкость к воздействию окружающей среды.**
- **Корпус из усиленного алюминиевого сплава.**
- **Универсальность применения.**
- **Простой монтаж.**
- **Возможность подключения новых абонентов под напряжением.**

Металлические корпуса ЩРн IP31

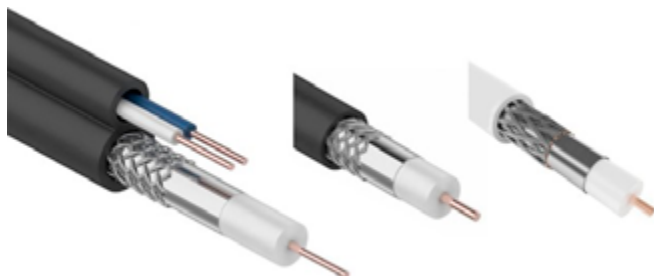


Для сборки распределительных электрощитов с использованием модульной аппаратуры, для ввода и распределения электроэнергии, а также для защиты сетей напряжением 230/400 В от токов перегрузки и короткого замыкания.

ПРЕИМУЩЕСТВА:

- **Высококачественное наружное покрытие.**
- **Повышенная антикоррозийная стойкость.**
- **Востребованный ассортимент.**
- **Доступная цена.**
- **Гарантия 3 года.**

Коаксиальный и комбинированный кабель



Коаксиальный кабель – оптимальное решение для прокладки телевизионных линий (подключения антенны к ТВ) или линий передачи данных в жилых помещениях.

Комбинированный кабель или коаксиальный кабель с питанием состоит из коаксиального кабеля и двух токоведущих жил с изоляцией, заключенных в общую внешнюю оболочку. Используется в системах видеонаблюдения, а также для подключения электропитания. Позволяет протянуть всего один кабель вместо двух, что значительно упрощает монтаж.

ПРЕИМУЩЕСТВА:

- Соответствие ГОСТ Р 54429-2011, международному стандарту ISO/IEC:2002(E), ТР ЕАЭС 037/2016.
- **Материал проводника: медь или плакированный медью алюминий.**
- **Привлекательная цена.**
- **Удобная и понятная маркировка.**
- **Минимальные сроки поставки.**
- **Срок службы 15 лет.**